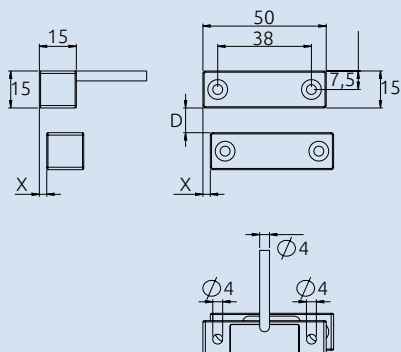




Modèles CLS-X

CONTACTS MAGNÉTIQUES MONTÉS EN SURFACE

CHARACTÉRISTIQUES TECHNIQUES



BOÎTIER
ABS

AIMANT
Néodyme

ENROBAGE
Enrobage complet

CONTACT ÉLECTRIQUE
À fermeture avec aimant en position sécurisée

RÉSISTANCES EOL INTÉGRÉES
En option sur demande:
 r Ohm en parallèle, r Ohm en série

PARAMÈTRES ÉLECTRIQUES
30 VDC max, 250 mA, 0.25 W

RACCORDEMENT
Connecteur volant 200cm 4x0.14, gaine PVC, transmetteur d'effraction (modèles standards)
Connecteur volant 200cm 2x0.22, gaine PVC (modèles avec résistances EOL intégrées)

RÉSISTANCE AUX CHOCS MÉCANIQUES
Jusqu'à une accélération de 100g

SÉCURITÉ
Conforme EN 50131-2-6 Catégorie 3

CLASSE D'ENVIRONNEMENT
Conforme EN 50131-2-6 Classe IV

CODES COULEURS

...	-N:	brun
...	-W:	blanc

CLS-X



Contacts magnétiques Connecteur volant

Les contacts CLIC de la série S conviennent au montage en surface sur toutes portes et fenêtres et dans tous types d'environnement. Construits dans un boîtier robuste en ABS et entièrement enrobés, associés à la technologie haute-sécurité Magnasphere®, les CLICs Série S sont des dispositifs polyvalents applicables au marché résidentiel ou commercial. Les modèles CLS-X, en cas d'installation avec un entrefer minimal, offrent une protection supérieure aux traditionnels contacts Reed tripolaires

- Design fondé sur la technologie brevetée Magnasphere®, utilisation sous licence
- Anti-masquage magnétique: les aimants situés à l'extérieur du périmètre protégé ne peuvent empêcher le contact de s'ouvrir une fois que l'aimant de référence est déplacé
- En cas d'installation avec un entrefer minimal, ils offrent une protection supérieure aux traditionnels contacts Reed tripolaires
- Pour une installation verticale ou horizontale sans plaques de montage supplémentaire
- Résistances EOL intégrées disponibles sur demande: simples d'installation et fiabilité maximale
- Haute résistance aux chocs mécaniques et électriques
- Construction entièrement enrobée: pour un emploi en intérieur comme en extérieur

Guide de commande

CONTACT	D MAX	X MAX	CONDITIONNEMENT
CLS-X-N CLS-X-W	Sur matériaux ferreux: 5 mm Sur autres matériaux: 6 mm	4 mm	Contact, aimant: 5 sets
CLS-X-R-N CLS-X-R-W	Sur matériaux ferreux: 5 mm Sur autres matériaux: 6 mm	4 mm	Contact, aimant: 5 sets

NOTE: Résistances EOL intégrées: r Ohm en série, r Ohm en parallèle.
Remplacer la lettre "r" par la valeur désirée de la résistance pour obtenir le code de commande correct.