

Modèles CLS-TW

CONTACTS MAGNÉTIQUES MONTÉS EN SURFACE



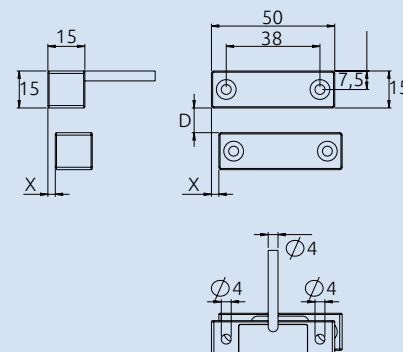
CLS-TW

Contacts magnétiques
Connecteur volant

Les contacts CLIC de la série S conviennent au montage en surface sur toutes portes et fenêtres et dans tous types d'environnement. Construits dans un boîtier robuste en ABS et entièrement enrobés, associés à la technologie haute-sécurité Magnasphere®, les CLICs Série S sont des dispositifs polyvalents applicables au marché résidentiel ou commercial.

- Design fondé sur la technologie brevetée Magnasphere®, utilisation sous license
- Anti-masquage magnétique: les aimants situés à l'extérieur du périmètre protégé ne peuvent empêcher le contact de s'ouvrir une fois que l'aimant de référence est déplacé
- En cas d'installation avec un entrefer minimal, ils offrent une protection supérieure aux traditionnels contacts Reed tripolaires
- Haute résistance aux chocs mécaniques et électriques
- Résistances EOL intégrées disponibles sur demande: simples d'installation et fiabilité maximale
- Construction entièrement enrobée: pour un emploi en intérieur comme en extérieur

CHARACTÉRISTIQUES TECHNIQUES

BOÎTIER
ABSAIMANT
NéodymeENROBAGE
Enrobage completCONTACT ÉLECTRIQUE
À fermeture avec aimant en position sécuriséeRÉSISTANCES EOL INTÉGRÉES
En option sur demande:
 r Ohm en parallèle, r Ohm en sériePARAMETRES ÉLECTRIQUES
30 VDC max, 250 mA, 0.25 WRACCORDEMENT
Connecteur volant 200cm 4x0.14, gaine PVC, transmetteur d'effraction (modèles standards)
Connecteur volant 200cm 2x0.22, gaine PVC (modèles avec résistances EOL intégrées)RÉSISTANCE AUX CHOCS MÉCANIQUES
Jusqu'à une accélération de 100gSÉCURITÉ
Conforme EN 50131-2-6 Catégorie 3CLASSE D'ENVIRONNEMENT
Conforme EN 50131-2-6 Classe IV

CODES COULEURS

...	-N:	brun
...	-W:	blanc

Guide de commande

CONTACT	D MAX	X MAX	CONDITIONNEMENT
CLS-TW-4C-N CLS-TW-4C-W	Sur matériaux ferreux: 5 mm Sur autres matériaux: 6 mm	3 mm	Contact, aimant: 5 sets
CLS-TW-2C-R-N CLS-TW-2C-R-W	Sur matériaux ferreux: 5 mm Sur autres matériaux: 6 mm	3 mm	Contact, aimant: 5 sets

NOTE: Résistances EOL intégrées: r Ohm en série, r Ohm en parallèle.
Remplacer la lettre "r" par la valeur désirée de la résistance pour obtenir le code de commande correct.