

## Modèles CLH-L2C

CONTACTS MAGNÉTIQUES ENCASTRABLES



## CLH-L2C



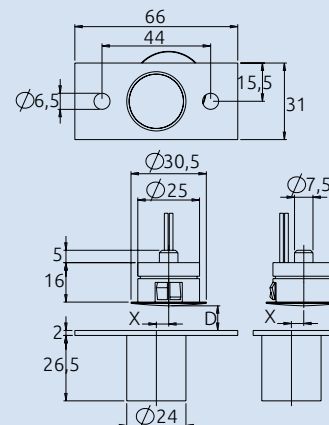
### Contact magnétique

#### Connecteur volant

Les modèles CLH-L2C proposent la plus haute sécurité disponible sur le marché aujourd'hui, offrant une protection contre les attaques provenant de l'intérieur comme de l'extérieur du périmètre de contrôle. En effet, tandis que les contacts traditionnels tripolaires peuvent être désactivés de l'intérieur en insérant une simple lame magnétique entre capteur et aimant, la ligne Magnasphere® L2 propose les seuls contacts magnétiques passifs protégeant d'une attaque de l'intérieur. Les modèles CLH-L2C offrent la plus grande sécurité dans un boîtier compact et encastrable pouvant être monté sur tous types de porte et fenêtre avec une simple mèche à fer 25mm.

- Construction entièrement enrobée : convient aux usages intérieurs comme extérieurs
- Anti-masquage magnétique - les modèles CLH-L2C détectent les attaques magnétiques: l'alarme se déclenche avant l'effraction
- Protection contre les attaques provenant de l'intérieur
- Haute résistance aux chocs mécaniques et électriques

## CHARACTÉRISTIQUES TECHNIQUES



**BOÎTIER**  
Plastique et cuivre

**AIMANT**  
Néodyme

**ENROBAGE**  
Enrobage complet

**CONTACT ÉLECTRIQUE**  
À fermeture avec aimant en position sécurisée

**PARAMÈTRES ÉLECTRIQUES**  
30 VDC max, 250 mA, 0.25 W

**RACCORDEMENT**  
30cm 4x0.33 avec transmetteur d'effraction

**RÉSISTANCE AUX CHOCS MÉCANIQUES**  
Jusqu'à une accélération de 100g

**SÉCURITÉ**  
Conforme EN 50131-2-6 Catégorie 3

**CLASSE D'ENVIRONNEMENT**  
Conforme EN 50131-2-6 Classe IV

## Guide de commande

CONTACT	D MAX	X MAX	CONDITIONNEMENT
CLH-L2C	Sur matériaux ferreux: 3 mm Sur matériaux non-ferreux: 3 mm	2 mm	Capteur, aimant, cales d'espacement: 1 set