



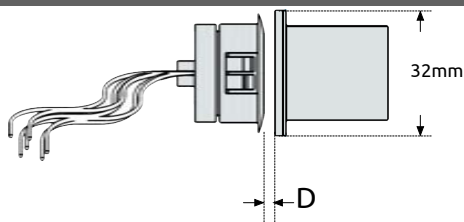
Contatti antimascheramento ad alta sicurezza - Magnasphere® CLH-L2C



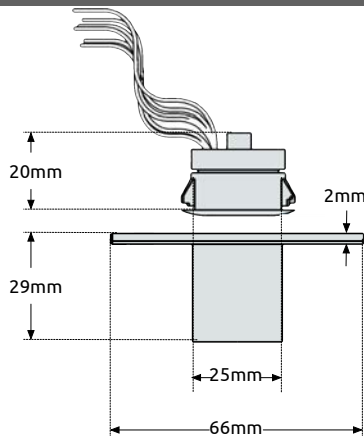
CARATTERISTICHE TECNICHE CONTATTI LINEA CLH-L2C

- * Dimensioni: vedi figure
- * Contatto CHIUSO con magneti in posizione sicura.
- * Parametri elettrici (max): 30VDC, 250mA, 0.25W. Resistenza a shock fino a 100 g.
- * Scocca magneti in ottone, scocca sensore in materiale plastico, con resinatura completa
- * Terminale da 30cm a 4 conduttori, anti-tamper passante
- * Compatibile Grado 3, classe amb. IV EN 50131-2-6.

INSTALLAZIONE E DIMENSIONI



- * Preparare i fori per il contatto e per il magnete con una **fresa da 25mm di diametro**
- * Fissare il magnete all'infisso con le viti fornite in dotazione
- * Se necessario, utilizzare il distanziale fornito in dotazione
- * Fissare il sensore a pressione sulla porta



DISTANZA DI ATTIVAZIONE

- * Distanza di attivazione (D in figura): **3mm**
- * Fuori asse tollerato: **3mm max**

ATTENZIONE: I MAGNETI CLIC, IN PARTICOLAR MODO PER LA SERIE H, SONO ESTREMAMENTE POTENTI. SI RACCOMANDA LA MASSIMA CAUTELA NEL MANEGGIARLI, IN PARTICOLARE PONENDO LA MASSIMA CURA NELL'AVVICINARE OGGETTI METALLICI, SPECIE SE APPUNTITI (CACCIAVITI, ECC.) PER NON FERIRSI.



TSEC S.p.A.
www.tsec.it
info@tsec.it



Prodotto in USA da Magnasphere corp.
Il logo CLIC e TSEC sono marchi depositati
Magnasphere e relativo logo sono marchi registrati da Magnasphere corp.
La linea CLIC è protetta da brevetti nazionali ed internazionali
Rev.1.4 - Copyright © 2012-2014 TSEC S.p.A. - Tutti i diritti riservati