

Modelli CLH-L2C

CONTATTI MAGNETICI DA INCASSO



CLH-L2C

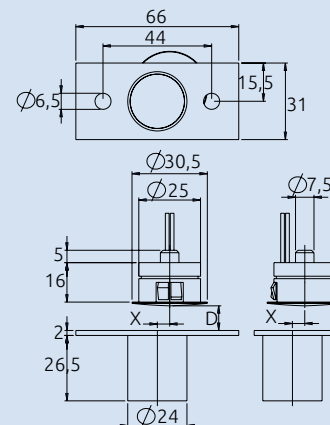
Contatti magnetici
Cavetto

I CLH-L2 offrono quanto di più sicuro oggi disponibile sul mercato. Infatti garantiscono completa protezione contro sabotaggi magnetici o elettrici effettuati sia dall'esterno che dall'interno del perimetro protetto.

Mentre i tradizionali contatti a singolo Reed o a triplo bilanciamento magnetico possono essere attaccati inserendo lamelle magnetiche tra sensore e magnete, i Magnasphere® L2 sono gli unici contatti magnetici passivi in grado di garantire la sicurezza anche da questo tipo di attacco. Sono compatibili con il nuovo livello di sicurezza L2 previsto dalla normativa di riferimento UL in USA. I modelli CLH-L2C offrono quindi la massima sicurezza possibile in un involucro adatto all'incasso che non richiede lavori di carpenteria: è infatti sufficiente una comune fresa da 25mm per installare sia magnete che sensore su porte ed infissi di qualunque tipo, siano essi in legno, alluminio, PVC o blindati in acciaio.

- Scocca in tecnopolimero e ottone
- Protezione dagli attacchi portati dall'interno del perimetro protetto
- Altissima resistenza a shock meccanici ed elettrici
- Resinatura completa: adatti ad uso interno o esterno IP67

CARATTERISTICHE TECNICHE



MATERIALI

Tecnopolimero e ottone

MAGNETE

Neodimio

RESINATURA

Completa

CONTATTO ELETTRICO

Chiuso con magnete in posizione sicura

PARAMETRI ELETTRICI

30 VDC max, 250 mA, 0.25 W

CAVETTO

30cm 4x0.33 con tamper passante

RESISTENZA SHOCK MECCANICI

Fino a 100g di accelerazione

GRADO DI SICUREZZA

Compatibile Grado 3 EN 50131-2-6

CLASSE AMBIENTALE

Compatibile Classe IV EN 50131-2-6

Codici di ordinazione

CONTATTO	D MAX	X MAX	CONFEZIONE
CLH-L2C	Su ferro: 3 mm Su altri materiali: 3 mm	2 mm	Sensore, magnete, distanziale: 1 set